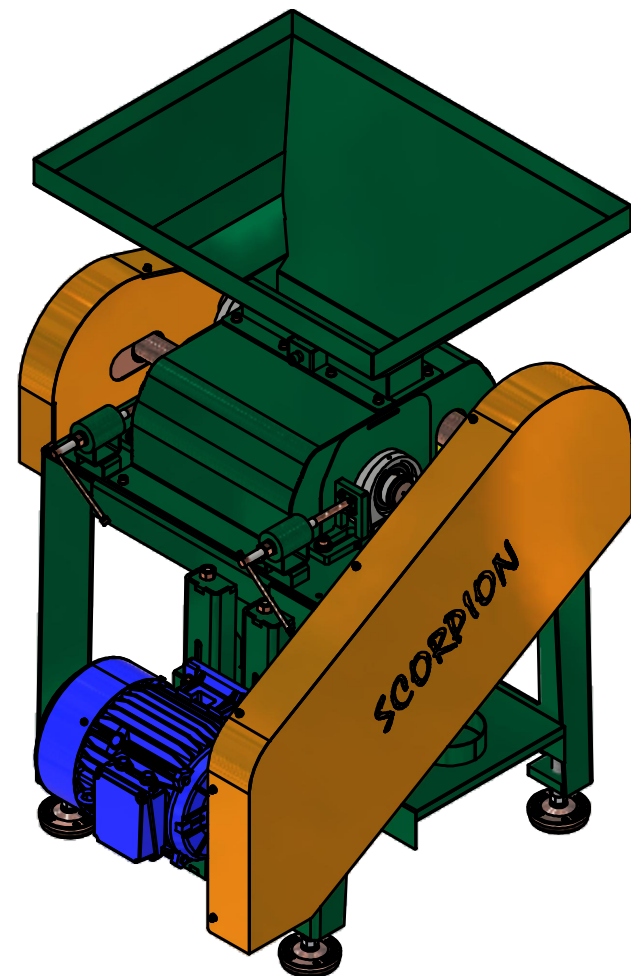
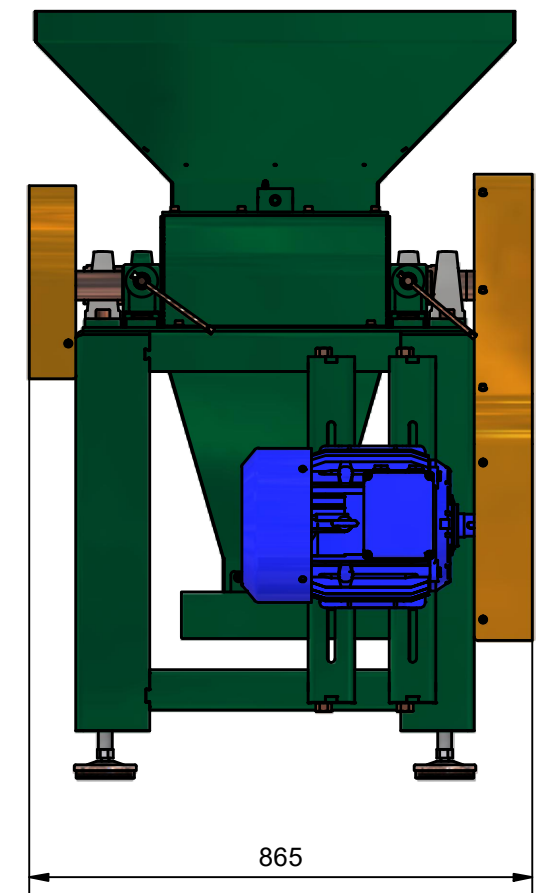
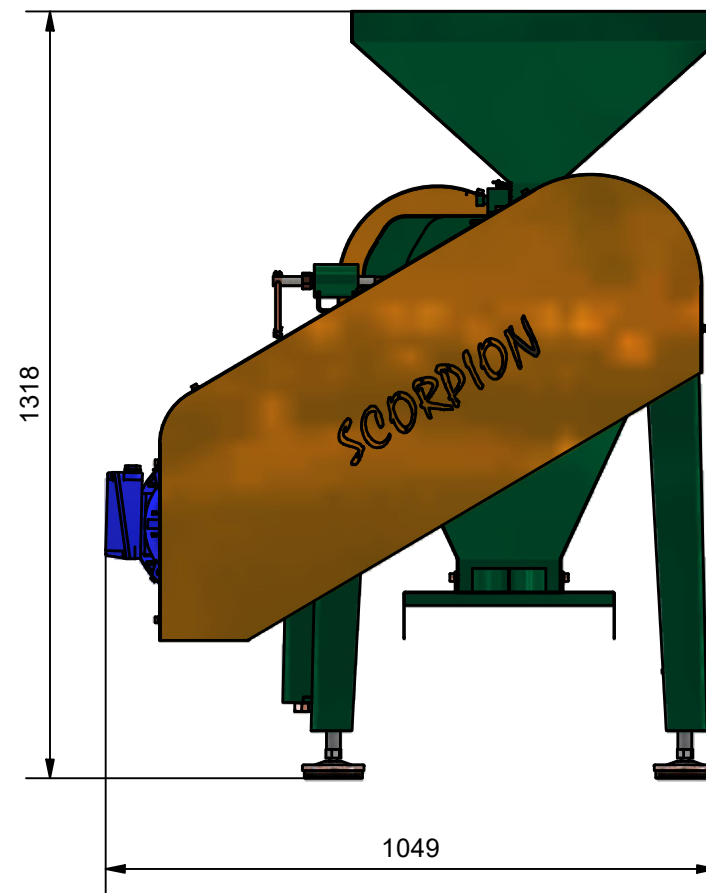


Projektował Mateusz Stasik	Rysował Mateusz Stasik	Materiał	Masa 416,687 kg	Skala 1 : 13	Data 30.05.2022
SCORPION ul. Krotoszyńska 74 63-708 Rozdrażew		Nazwa urządzenia	109.12 Kruszarka 370		
		Nazwa rysunku	109.12 Kruszarka 370 -		
		Nr rys.	109.12 Kruszarka 370	Arkusz 2 / 3	Proces



Projektował Mateusz Stasik	Rysował Mateusz Stasik	Materiał	Masa 416,687 kg	Skala 1 : 13	Data 30.05.2022
<p>SCORPION</p> <p>ul. Krotoszyńska 74 63-708 Rozdrażew</p>		Nazwa urządzenia	109.12 Kruszarka 370		
		Nazwa rysunku	109.12 Kruszarka 370 -		
		Nr rys.	109.12 Kruszarka 370	Arkusz 3 / 3	Proces